



Запиши.



Это _____.

Ему _____ лет.

Он самый _____
ребёнок в семье.



Особые приметы.

родинка на щеке

тёмные волосы

один глаз закрыт

одет в форму пирата

Пират мечтает.

Мечтает открыть новый

остров,

Пират отлично умеет.

Петь, танцевать,

Про пиратов

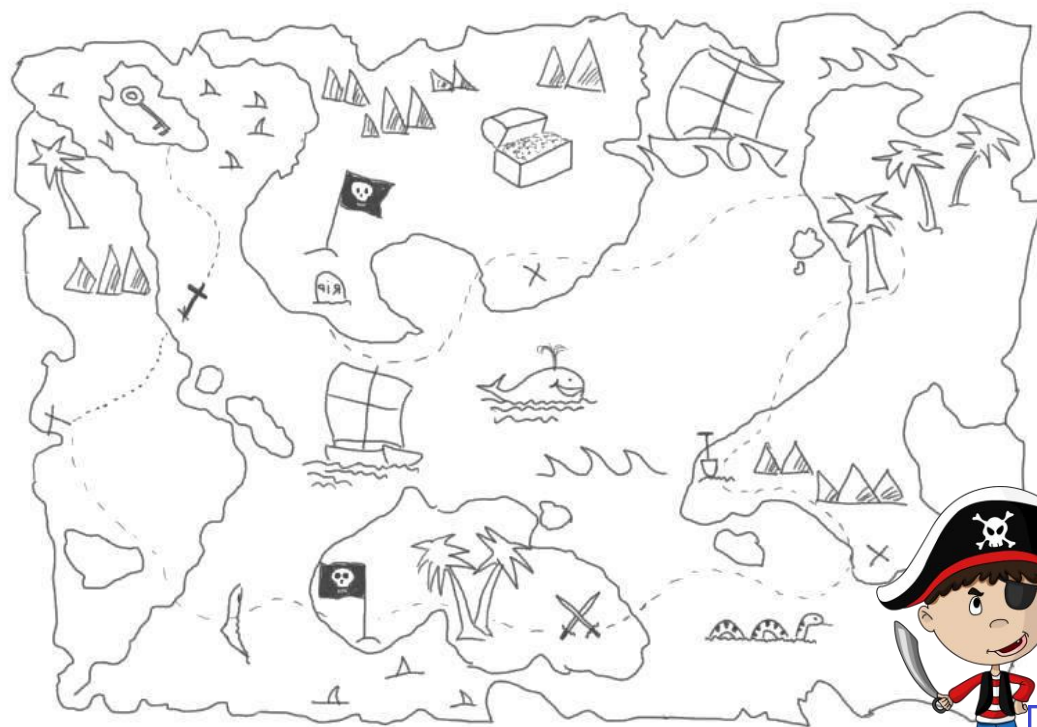
Мы бедные, мы бедные,
Мы бедные пираты
Нас очень, очень,
Очень даже жаль
Мы грабим и корветы и
фрегаты, а почему?
А потому
Что не привили нам мораль.

Закончи высказывание.

Пираты грабят _____

Пиратам не нужны науки
И это ясно почему:
У нас и ноги есть, и руки
А голова нам ни к чему.

Р.Сеф



Заполни таблички.

Хорошие черты характера.

1. дружелюбный

2.

3.

4.

Что не любит делать пират.

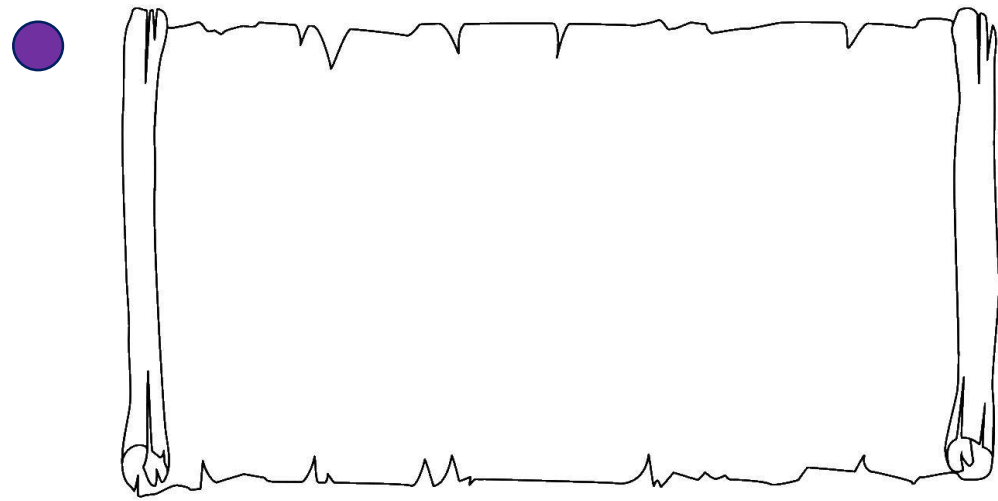
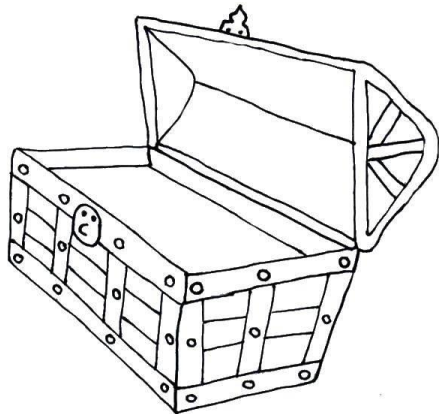
1. убирать свою комнату

2.

3.

4.

Заполни сундук монетами.



○ Найди 5 отличий.

● Галерея пиратов

